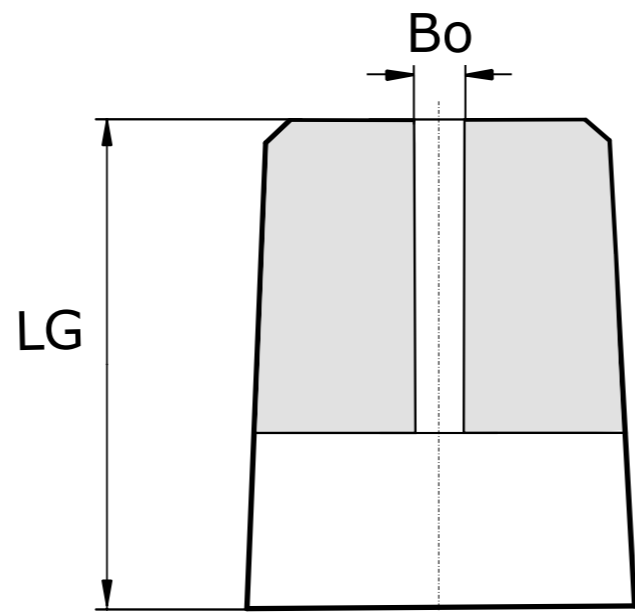
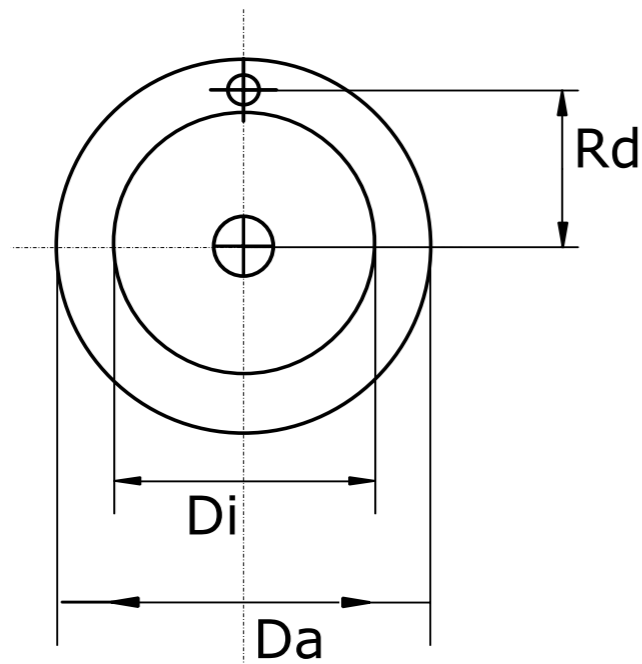
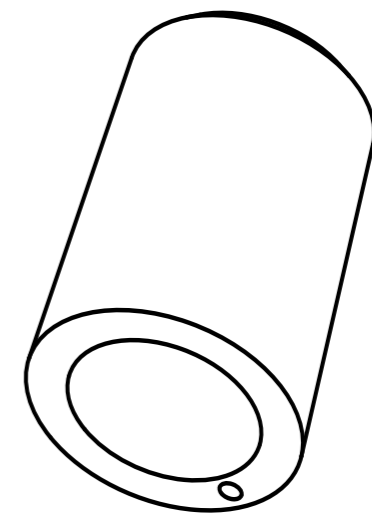


Wellenendanoden

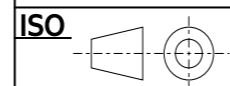
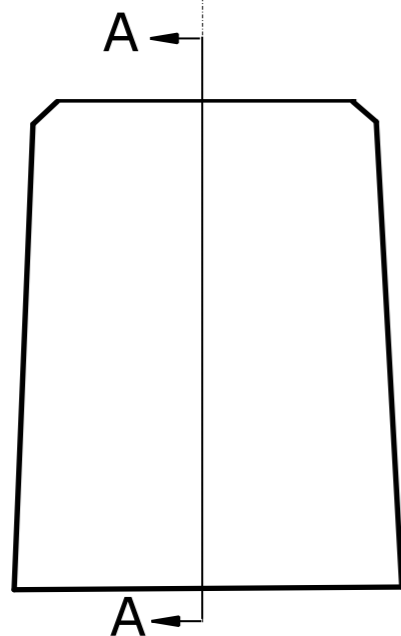
B = Artikel-Nr.	LG (mm) = Laenge Gesamt	Di (mm) = Durchmesser-innen	Da (mm) = Durchmesser-außen	Rd (mm) = Radius bis Dorn	Bo (mm) = Bohrungen	E (kg) = Gewicht	Besonderheit
9635AL	38	20	33	25	6,7	0,051	Mitnehmerdorn
9636AL	52	25	44	30	6,5	0,133	Mitnehmerdorn
9637AL	65	35	50	40	8,2	0,196	Mitnehmerdorn
9638AL	75	40	60	45	10,8	0,361	Mitnehmerdorn



Schnittansicht A-A



Gekippte Ansicht von Vorne



Anoden Kategorie :	Wellenendanoden	Artikelnummer:	Siehe Spalte "B"			
Werkstoff:	AlZn5In	Gewicht:	Siehe Spalte "E"			
Nur zur Information, unterliegt nicht dem Änderungsdienst			Maßstab: 1:1	Zst:	Änderung:	Datum: