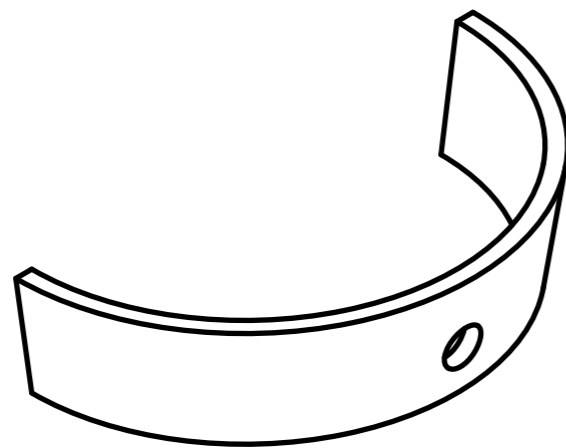
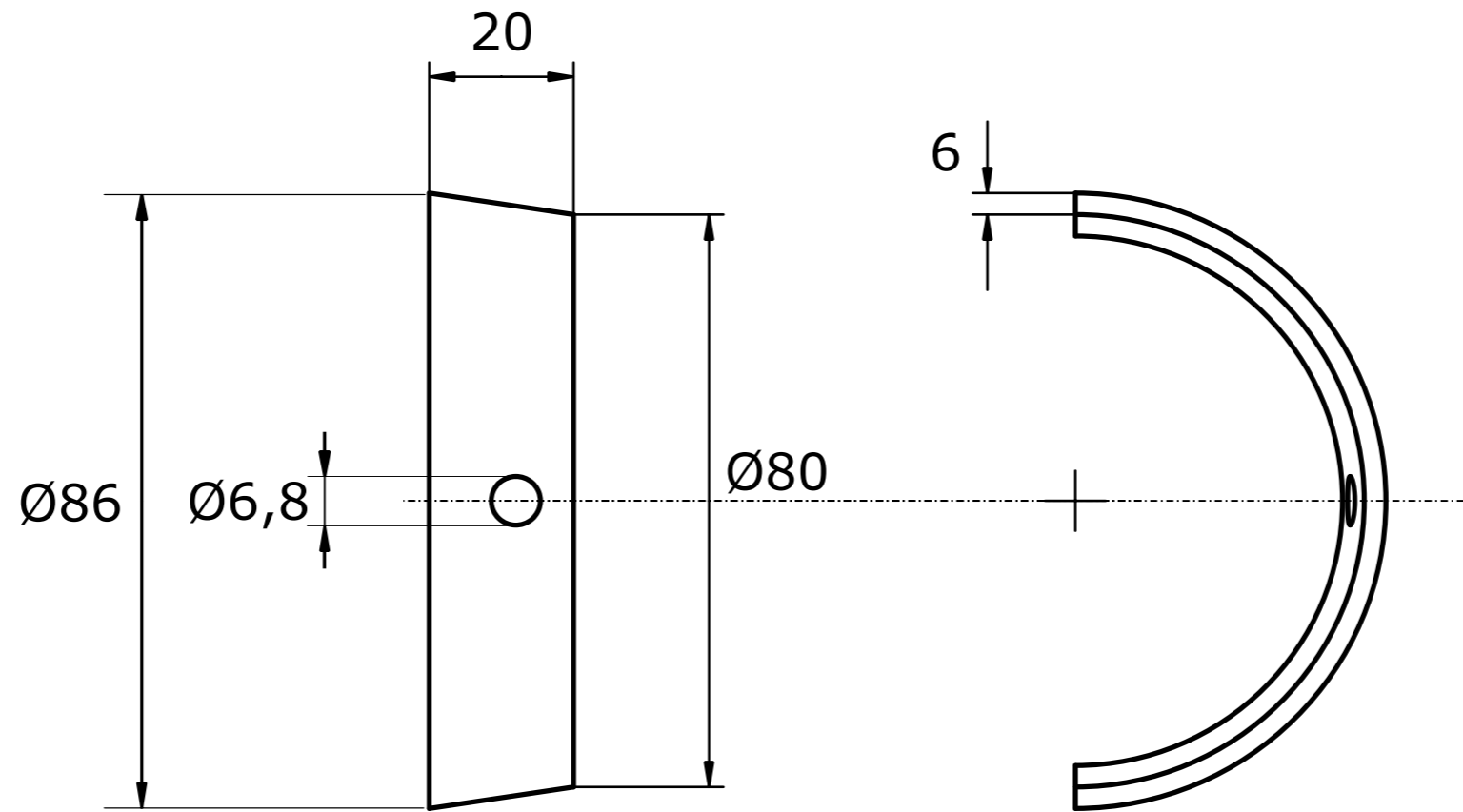

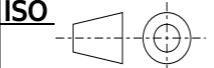


Propelleranode



Gekippte-Ansicht

	Anoden Kategorie :	Artikelnummer:			
	Propelleranoden	9443AL			
	Werkstoff:	Gewicht:			
	AlZn5In	0,082kg			
	Nur zur Information, unterliegt nicht dem Änderungsdienst		Maßstab:	1:1	
	Zst:	Änderung:	Datum:		