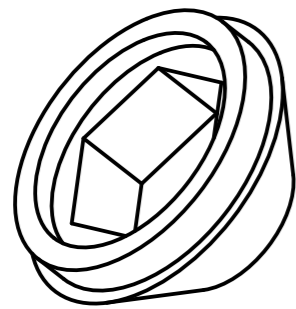
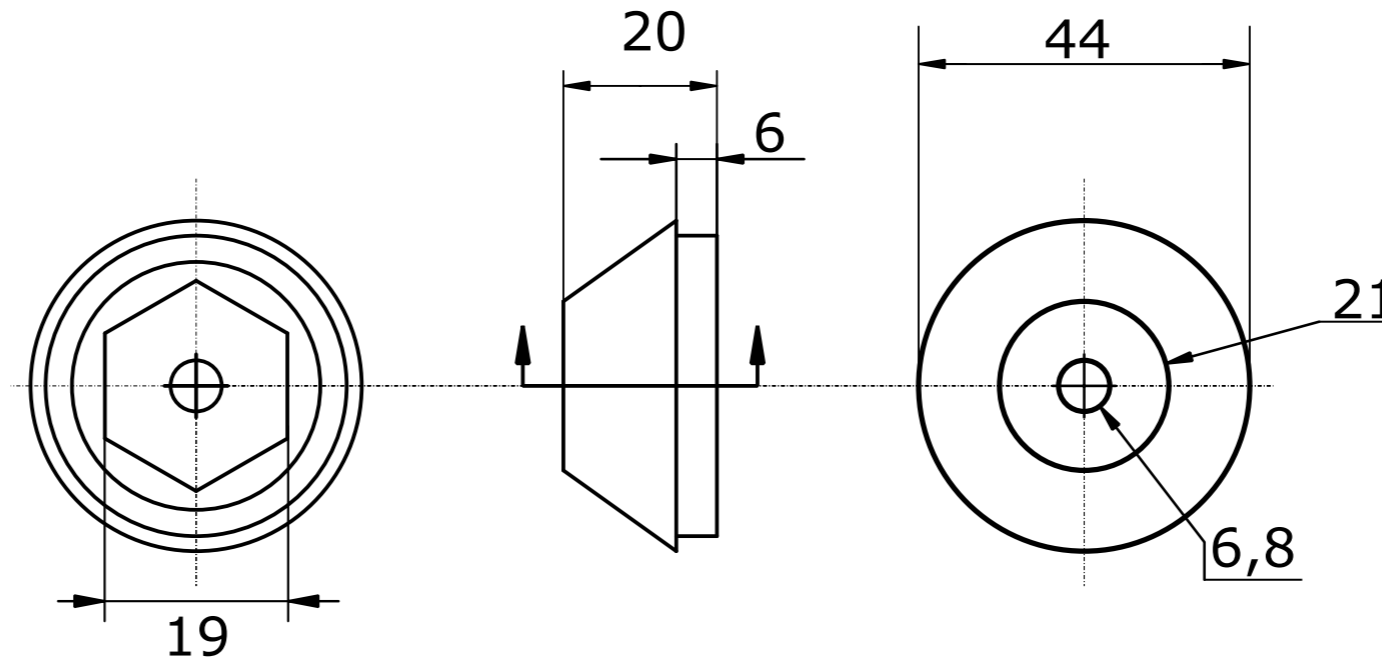
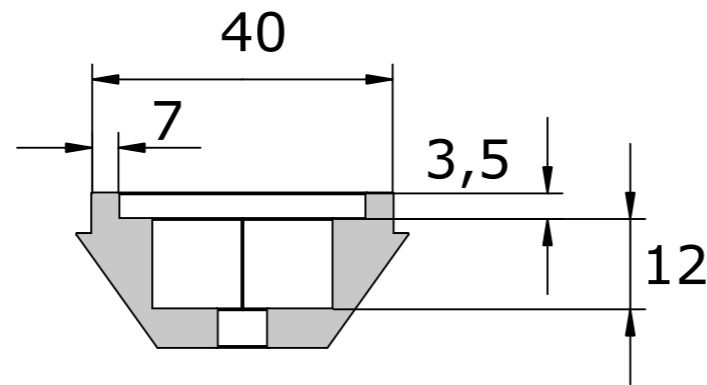


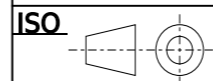
Bow Thruster



Gekippte-Ansicht



Schnittansicht A-A



Anoden Kategorie :	Bow Thruster	Artikelnummer:	9616		
Werkstoff:	Zink	Gewicht:	0,130kg		
Nur zur Information, unterliegt nicht dem Änderungsdienst			Maßstab:	1:1	
Zst:	Änderung:	Datum:			