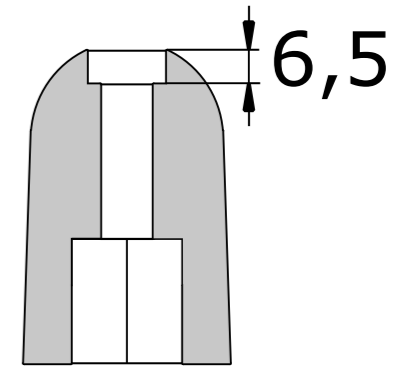
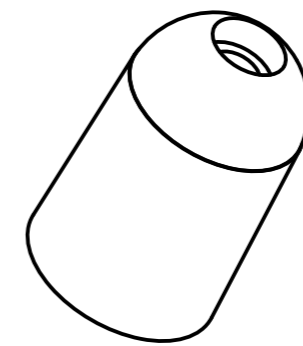
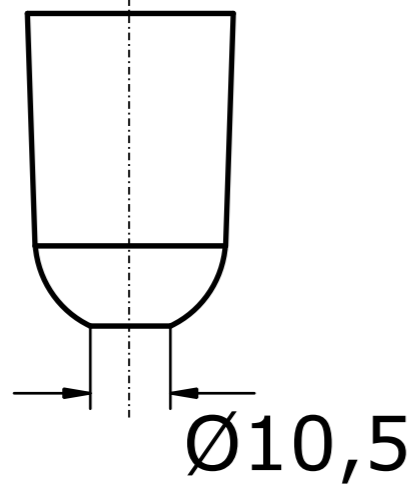
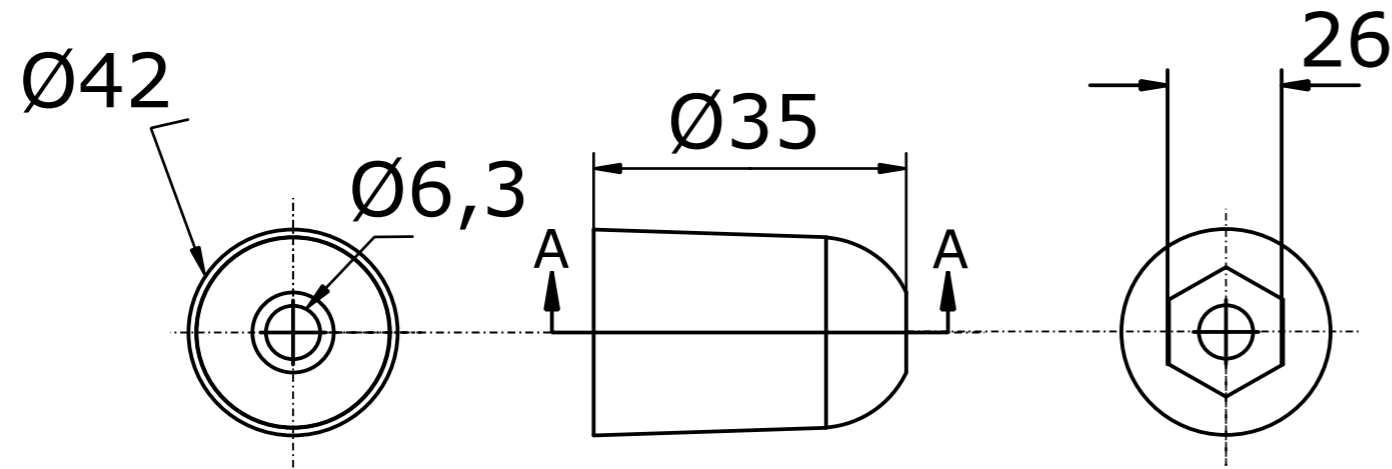


Bow Thruster



Gekippte-Ansicht Schnittansicht A-A

	Anoden Kategorie :	Artikelnummer:			
	Bow Thruster	9627			
	Werkstoff:	Gewicht:			
	Zink	0,17kg			
Nur zur Information, unterliegt nicht dem Änderungsdienst		Maßstab:	1:1	Zst:	Änderung: Datum: