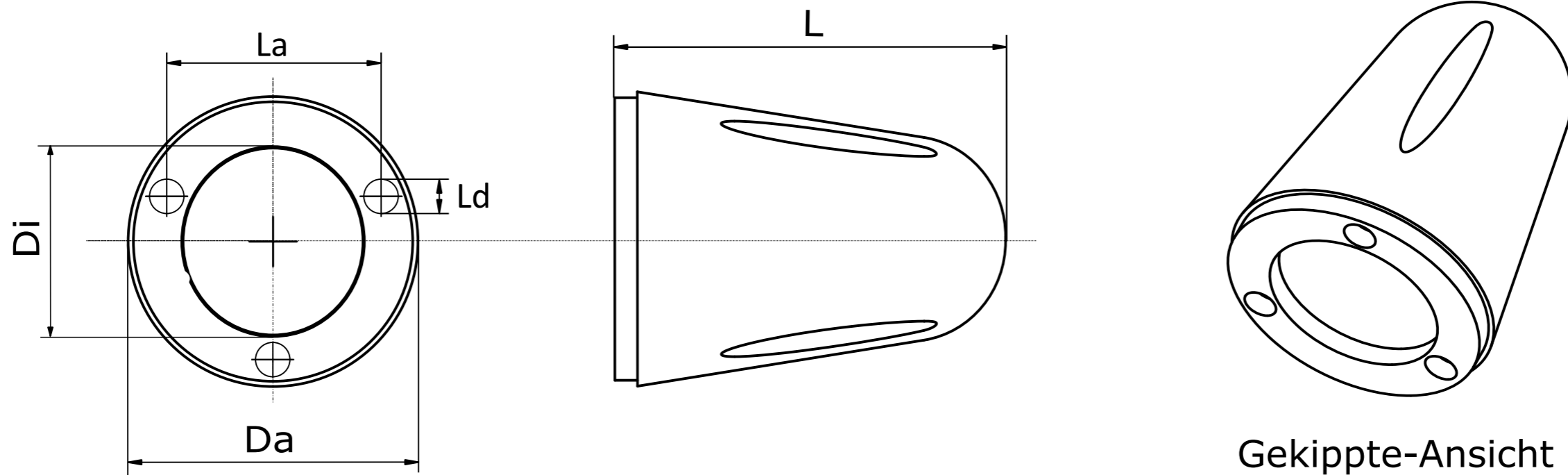


## Dreiloch-Hutmuttern

B = Artikel.Nr	Da (mm) = Durchmesser-außen	Di (mm) = Durchmesser-innen	L (mm) = Länge	La (mm) = Lochabstand	Ld (mm) = Lochdurchmesser	E (kg) = Gewicht
9444AL	55	30	35	40,00	7,00	0,057
9606AL	60	42	40	42,60	4,50	0,116
9600AL	65	38	45	45,95	5,70	0,124
9454AL	68	40	45	48,00	8,30	0,144
9607AL	68	42	45	49,50	5,50	0,179
9601AL	74	40	45	50,00	5,80	0,186
9608AL	80	45	58	55,00	5,30	0,333
9602AL	83	45	60	59,00	7,00	0,316
9603AL	100	52	66	72,50	7,00	0,449
9604AL	125	86	80	85,50	10,50	0,637



Gekippte-Ansicht

 OPFERANODE24.DE	Anoden Kategorie :	Artikelnummer:			
	<b>Dreichloch - Hutmuttern</b>	Siehe Spalte "B"			
	Werkstoff:	Gewicht:			
	<b>AlZn5In</b>	<b>Siehe Spalte "E"</b>			
ISO	Nur zur Information, unterliegt nicht dem Änderungsdienst		Maßstab: <b>1:1</b>	Zst:	Änderung: Datum: