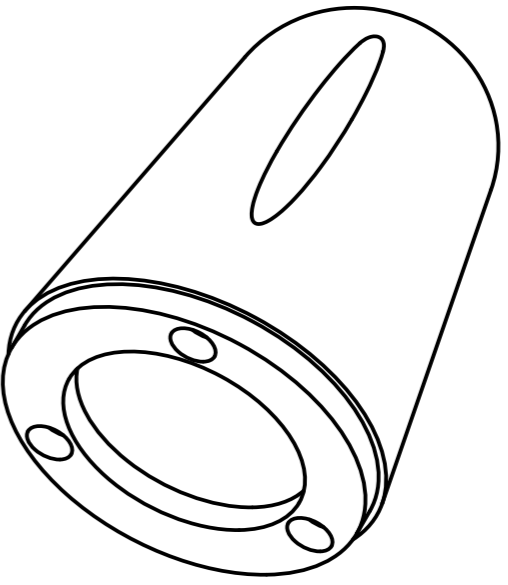
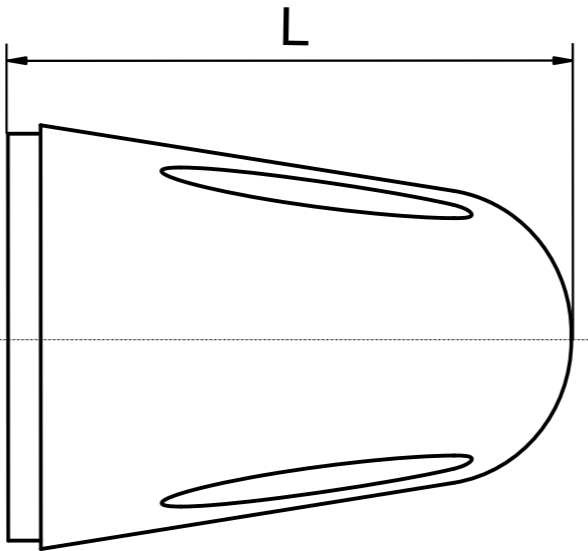
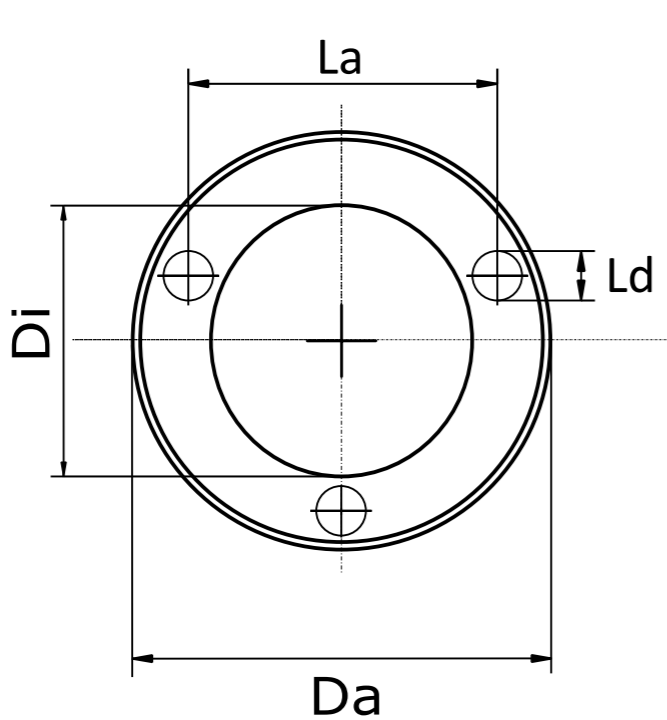


# Dreiloch-Hutmuttern

B = Artikel.Nr	Da (mm) = Durchmesser-außen	Di (mm) = Durchmesser-innen	L (mm) = Länge	La (mm) = Lochabstand	Ld (mm) = Lochdurchmesser	E (kg) = Gewicht
9444	55	30	35	40,00	7,00	0,160
9606	60	42	40	42,60	4,50	0,300
9600	65	38	45	45,95	5,70	0,290
9454	68	40	45	48,00	8,30	0,380
9607	68	42	45	49,50	5,50	0,470
9601	74	40	45	50,00	5,80	0,500
9608	80	45	58	55,00	5,30	0,870
9602	83	45	60	59,00	7,00	0,760
9603	100	52	66	72,50	7,00	1,040
9604	125	80	80	85,50	10,50	1,730



Gekippte-Ansicht

 OPFERANODE24.DE	Anoden Kategorie :	Artikelnummer:			
	Dreichloch - Hutmuttern	Siehe Spalte "B"			
	Werkstoff:	Gewicht:			
	Zink	Siehe Spalte "E"			
ISO 	Nur zur Information, unterliegt nicht dem Änderungsdienst		Maßstab: <b>1:1</b>	Zst:	Änderung: Datum: