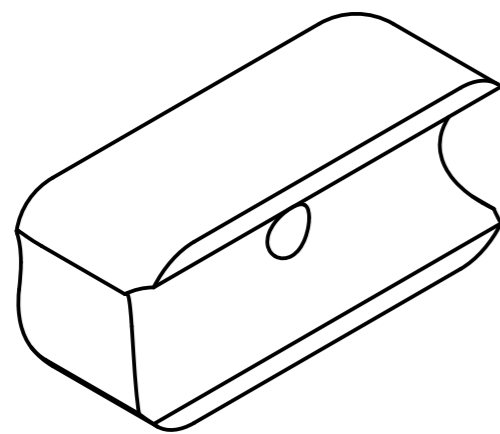
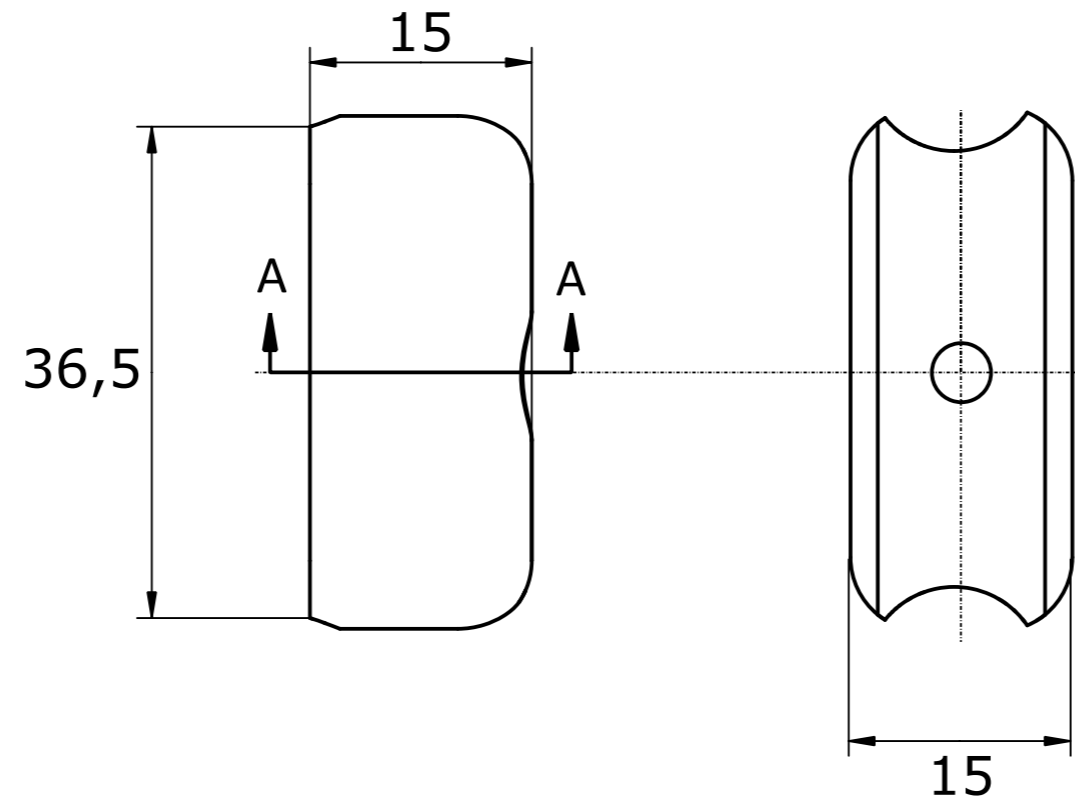
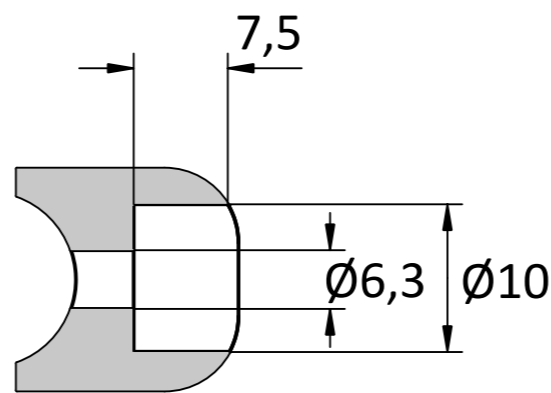


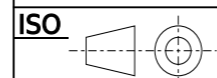
Sidepower



Gekippte-Ansicht



Schnittansicht A-A



Anoden Kategorie :	Artikelnummer:			
Sidepower	9622			
Werkstoff:	Gewicht:			
Zink	0,044kg			
Nur zur Information, Unterliegt nicht dem Änderungsdienst		Maßstab:		
		1:1	Zst:	Änderung: Datum: