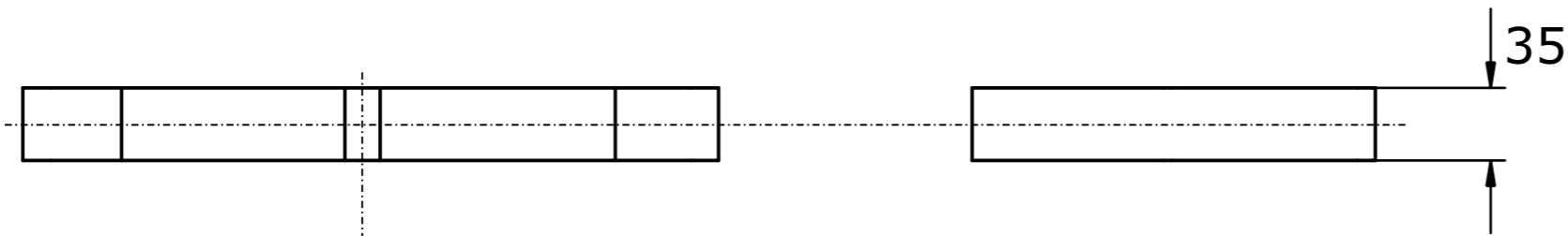
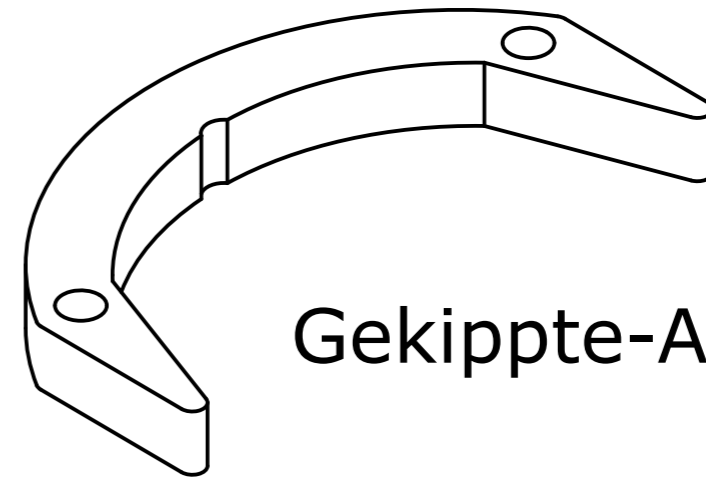
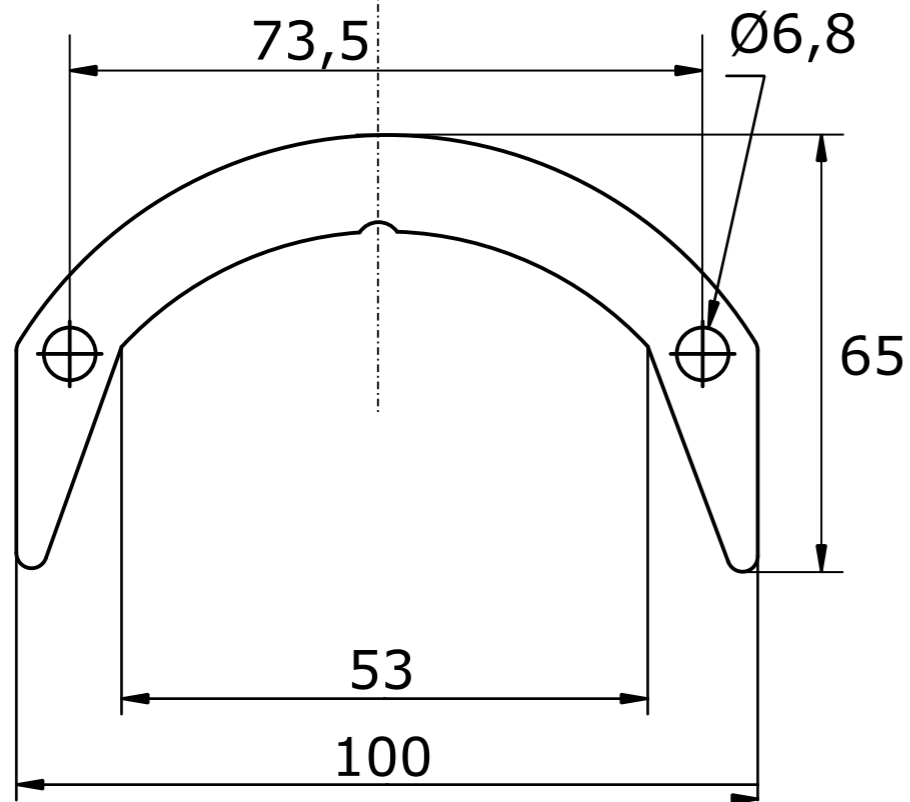




Anoden kompatibel zu OMC



Referenznummer
97669



	Anoden Kategorie : Anoden kompatibel zum OMC	Artikelnummer: 9531			
	Werkstoff: Zink	Gewicht: 0,935			
ISO 	Nur zur Information, unterliegt nicht dem Änderungsdienst		Maßstab: 1:1	Zst:	Änderung: Datum: