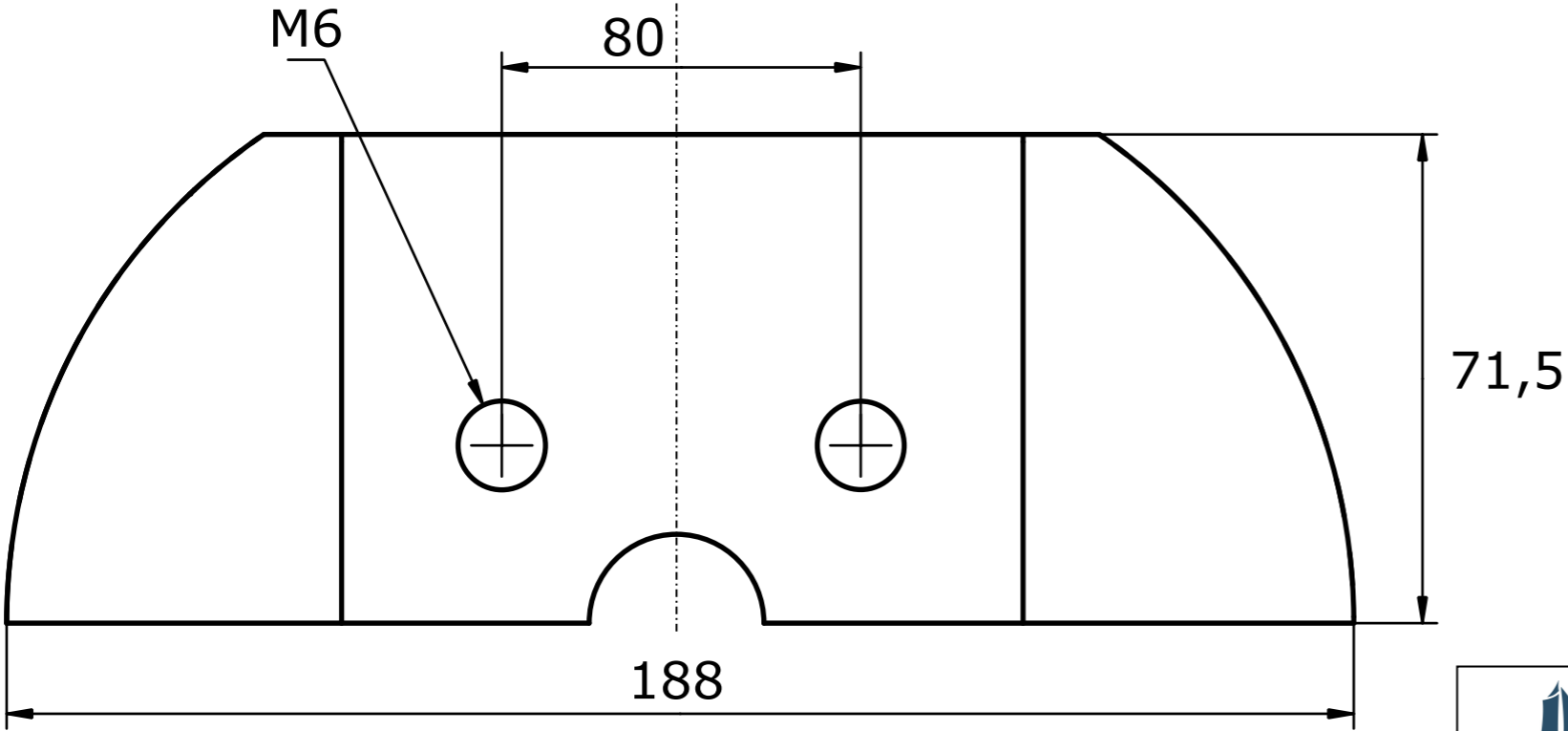
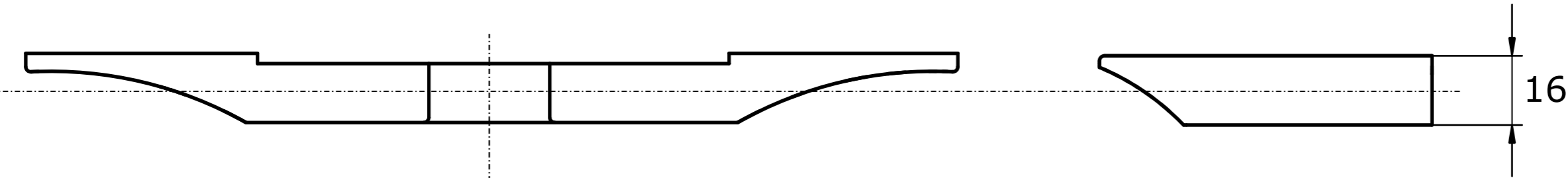


Anoden kompatibel zu Mercury



Referenznummer Mercury
821629 A

	Anoden Kategorie : Anoden kompatibel zu Mercury	Artikelnummer: 9703AL			
	Werkstoff: AlZn5In	Gewicht: 0,32kg			
ISO	Nur zur Information, unterliegt nicht dem Änderungsdienst		Maßstab: 1:1	Zst:	Änderung: Datum: