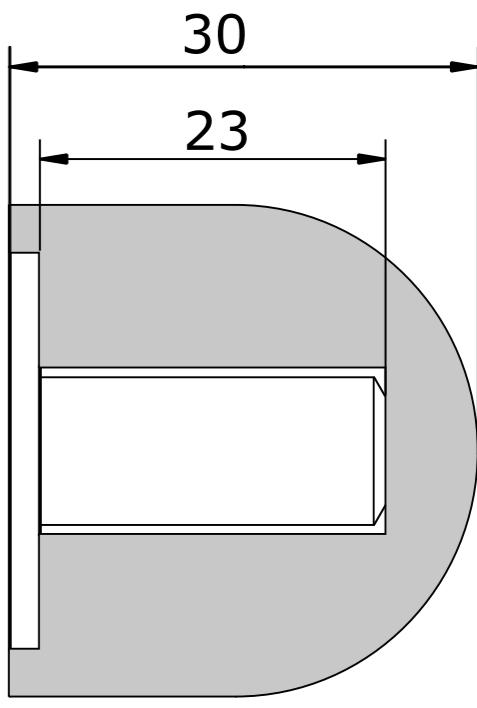
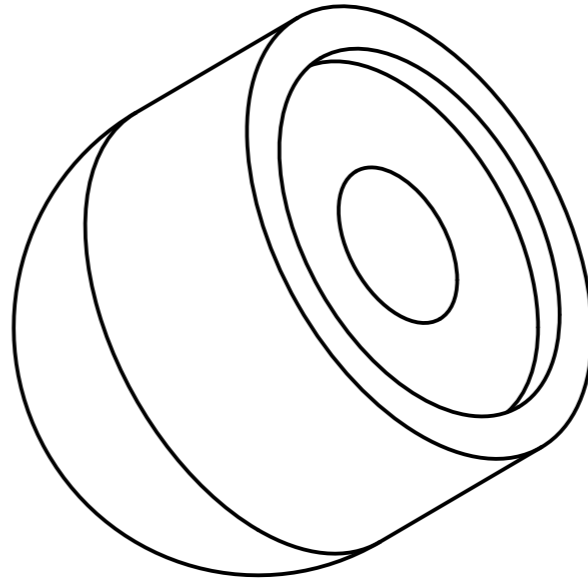
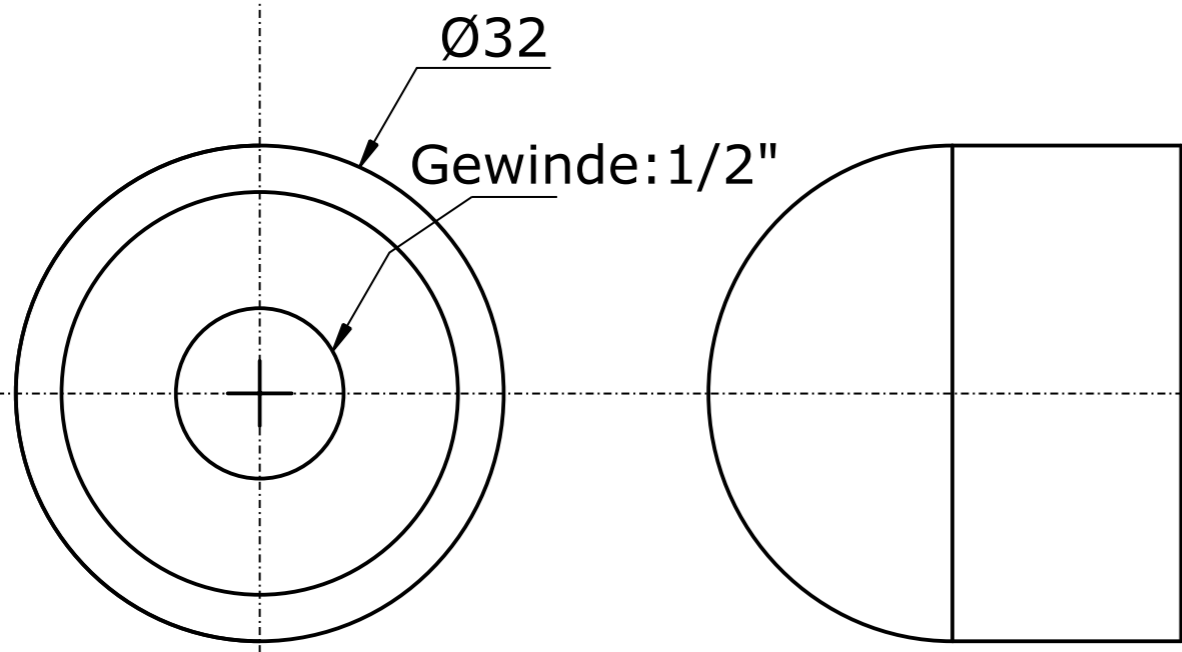
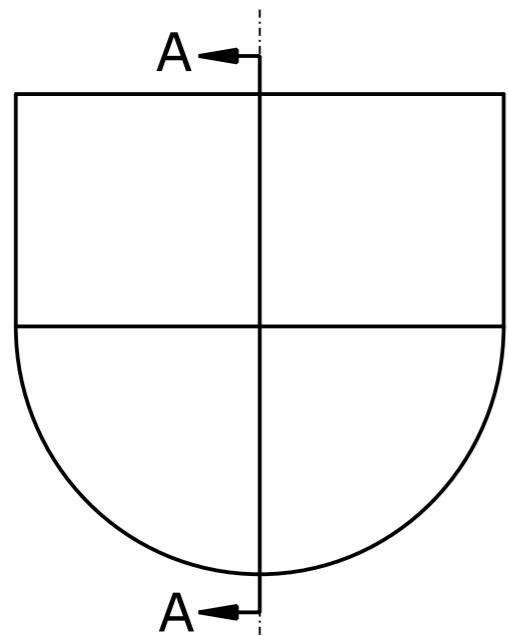


# Anoden kompatibel zu OMC

Referenznummer OMC
55989



Gekippte-Ansicht

Schnittansicht A-A

	Anoden Kategorie : Anoden kompatibel zu OMC	Artikelnummer: 9709AL			
	Werkstoff: AlZn5In	Gewicht: 0,084kg			
ISO	Nur zur Information, unterliegt nicht dem Änderungsdienst		Maßstab: <b>2:1</b>	Zst:	Änderung: Datum: