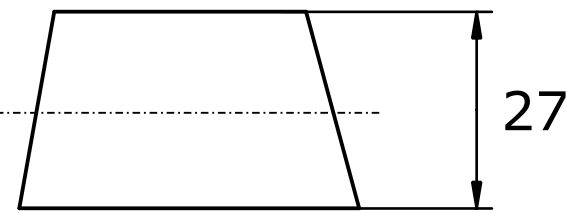
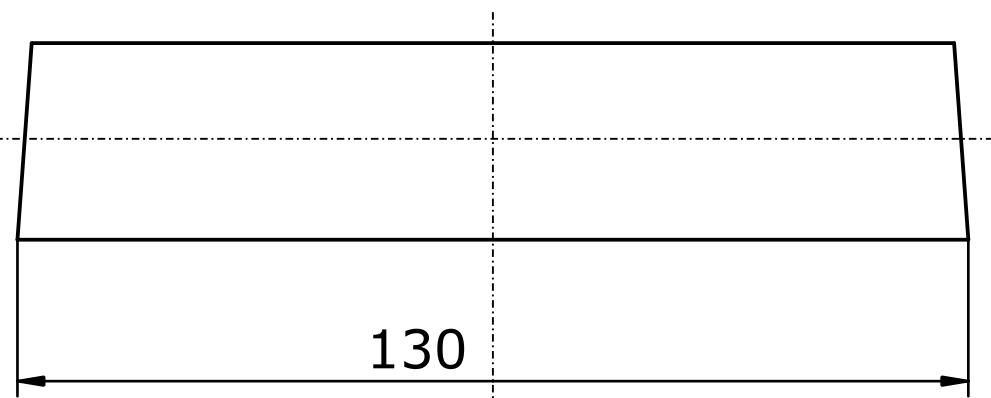
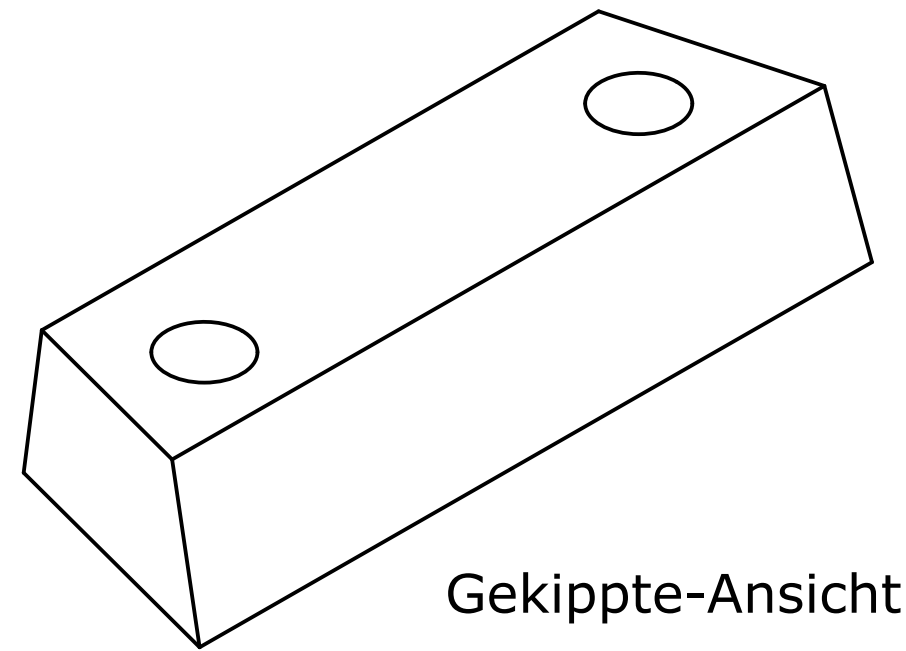
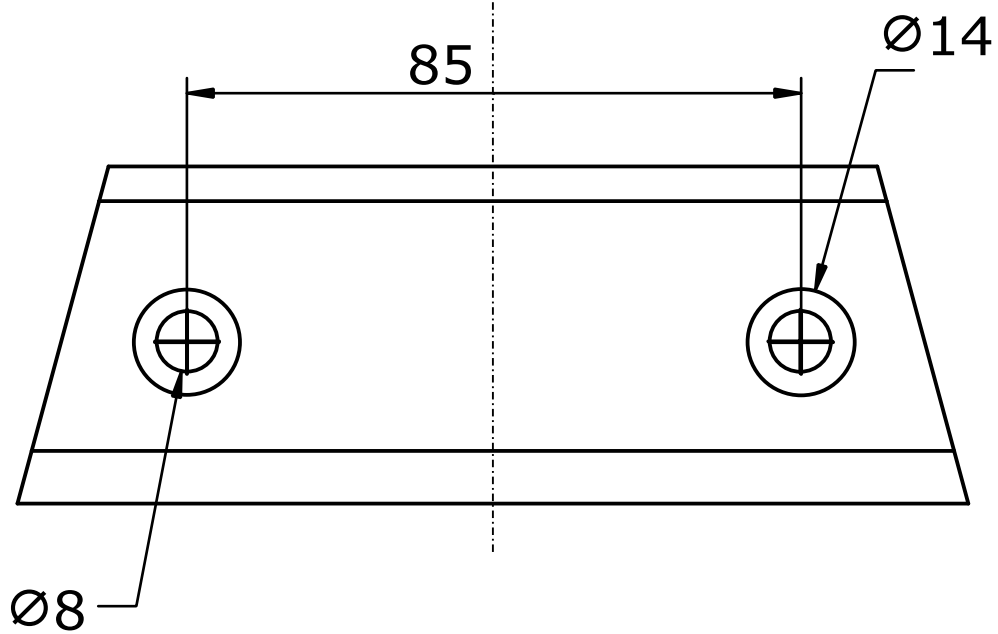

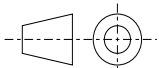


# Anoden kompatibel zu Volvo Penta



Referenznummer
852835



	Anoden Kategorie : Anoden kompatibel zu Volvo Penta	Artikelnummer: 9204AL			
	Werkstoff: AlZn5In	Gewicht: 0,294kg			
ISO 	Nur zur Information, unterliegt nicht dem Änderungsdienst		Maßstab: <b>1:1</b>	Zst:	Änderung:
				Datum:	