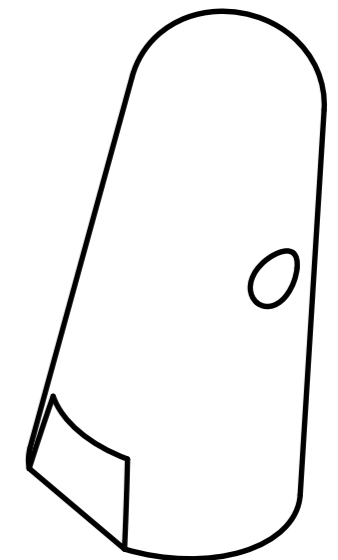
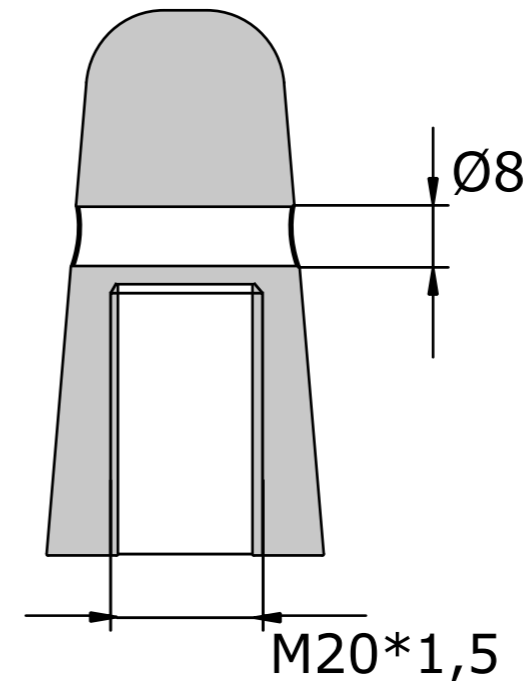
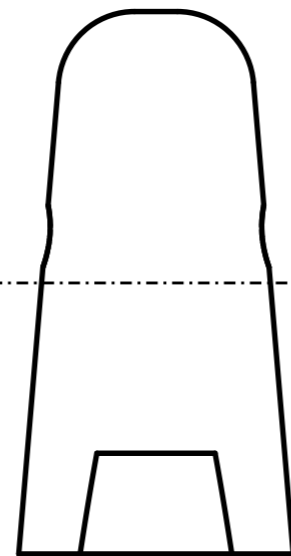
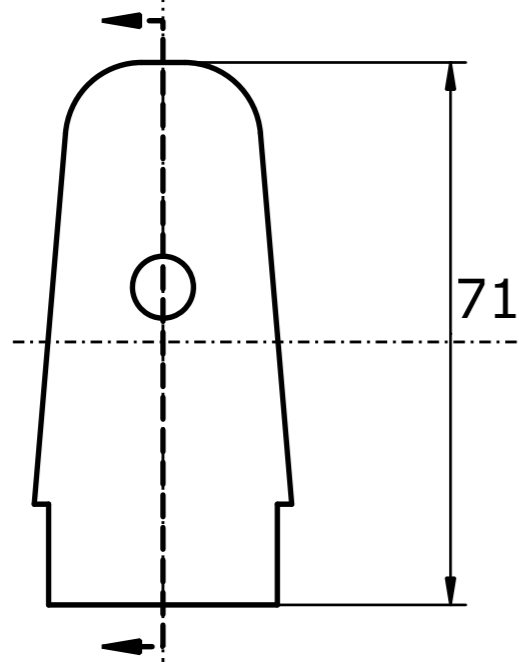
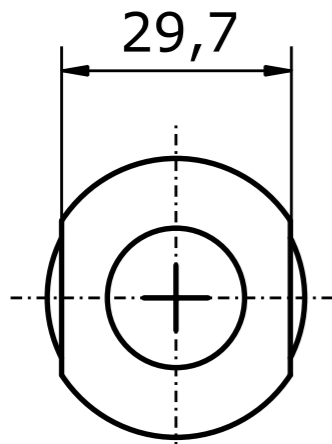


Anoden kompatibel zu Volvo Penta

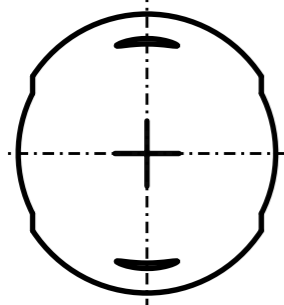
Referenznummer



873412



Schnittansicht A-A

Gekippte-Ansicht



	Anoden Kategorie : Anoden kompatibel zu Volvo Penta	Artikelnummer: 9220			
	Werkstoff: Zink	Gewicht: 0,300kg			
ISO 	Nur zur Information, unterliegt nicht dem Änderungsdienst		Maßstab: 1:1	Zst:	Änderung: Datum: