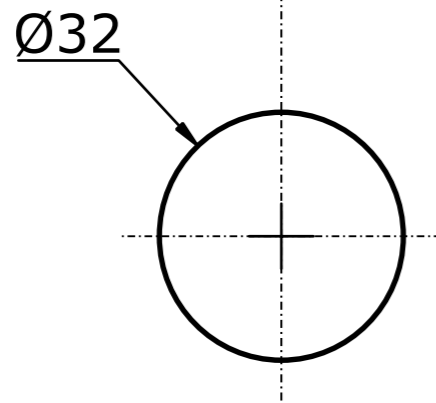
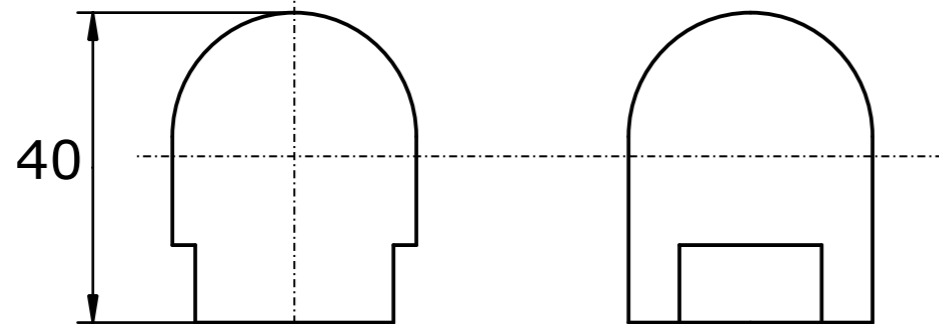
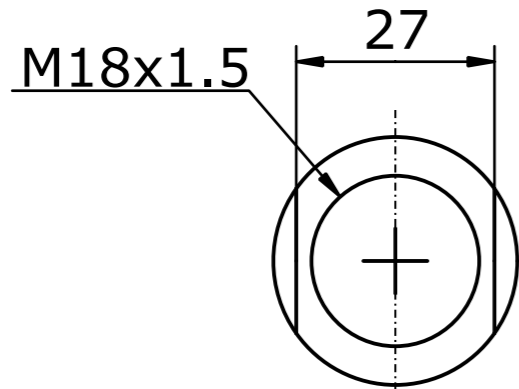
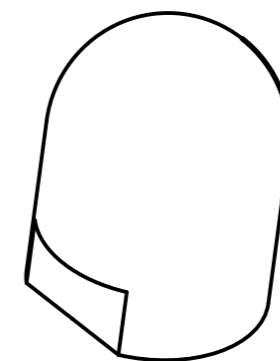


# Anoden kompatibel zu Volvo penta



Referenznummer
keine



Gekippte-Ansicht

	Anoden Kategorie :	Artikelnummer:			
	Anoden kompatibel zu Volvo Penta	9242AL			
	Werkstoff:	Gewicht:			
	AlZn5In	0,057kg			
ISO	Nur zur Information, unterliegt nicht dem Änderungsdienst		Maßstab: <b>1:1</b>	Zst:	Änderung: Datum: