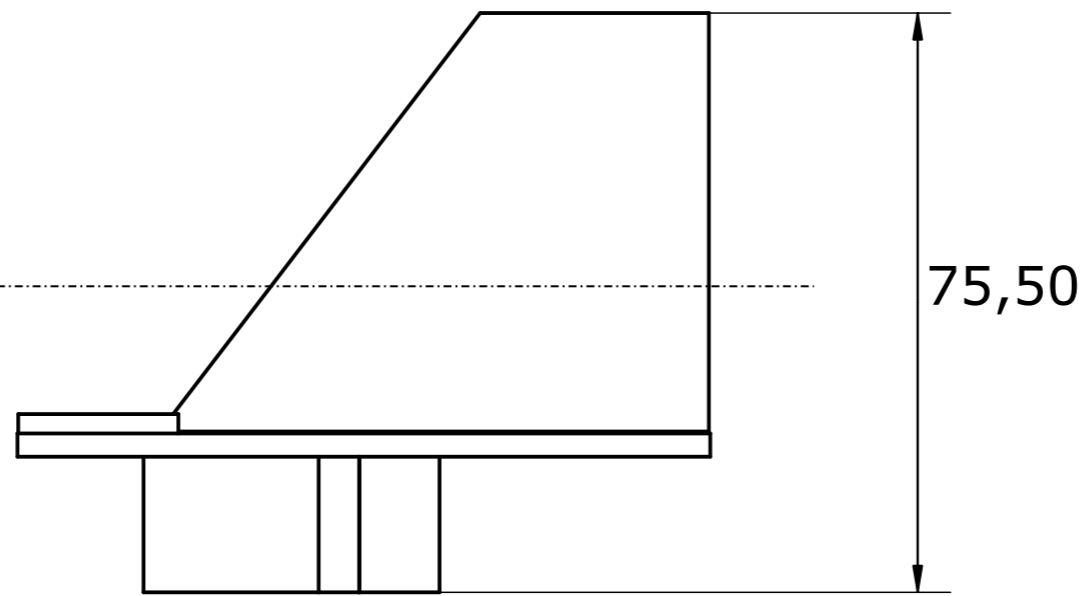
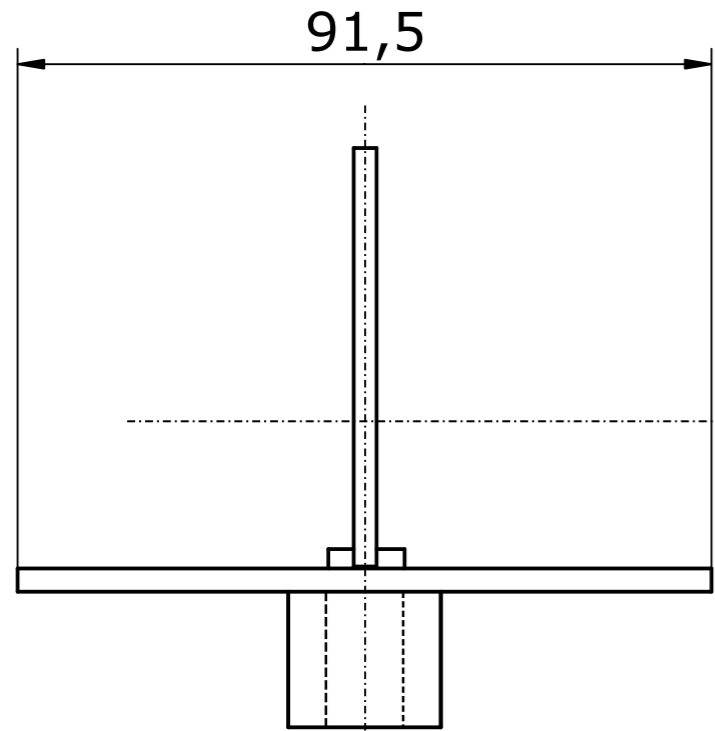
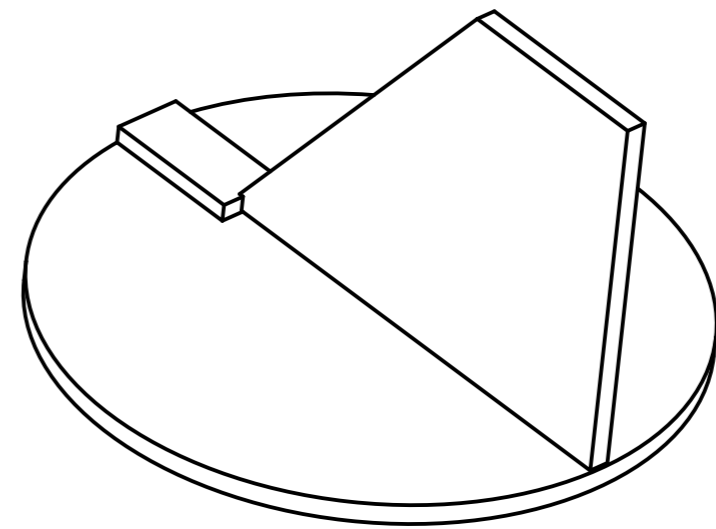
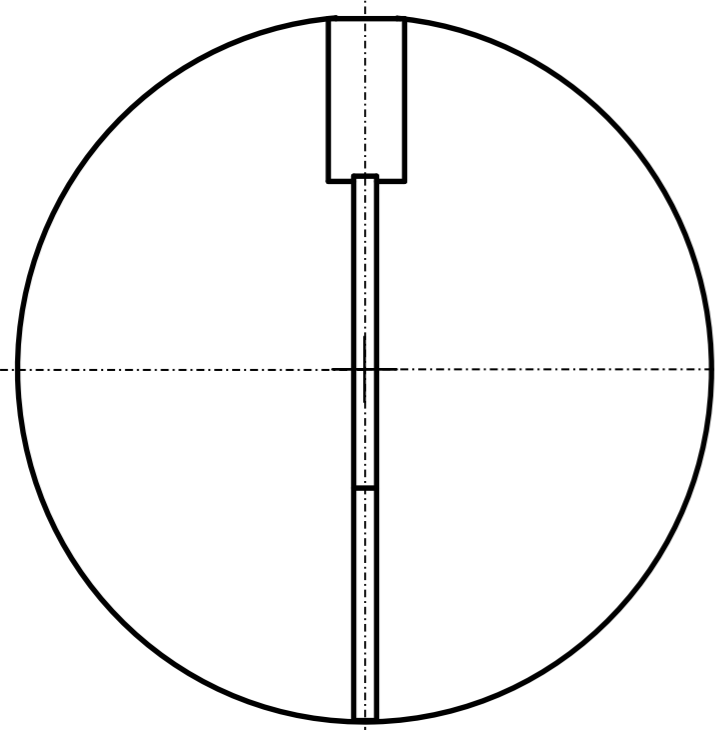

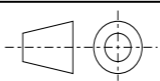


Anoden kompatibel zu Yamaha und Yanmar



Referenznummer
688-45371-00



	Anoden Kategorie : Anoden kompatibel zu Yamaha	Artikelnummer: 9538			
	Werkstoff: Zink	Gewicht: 0,424kg			
ISO 	Nur zur Information, unterliegt nicht dem Änderungsdienst		Maßstab: 1:1	Zst:	Änderung: Datum: