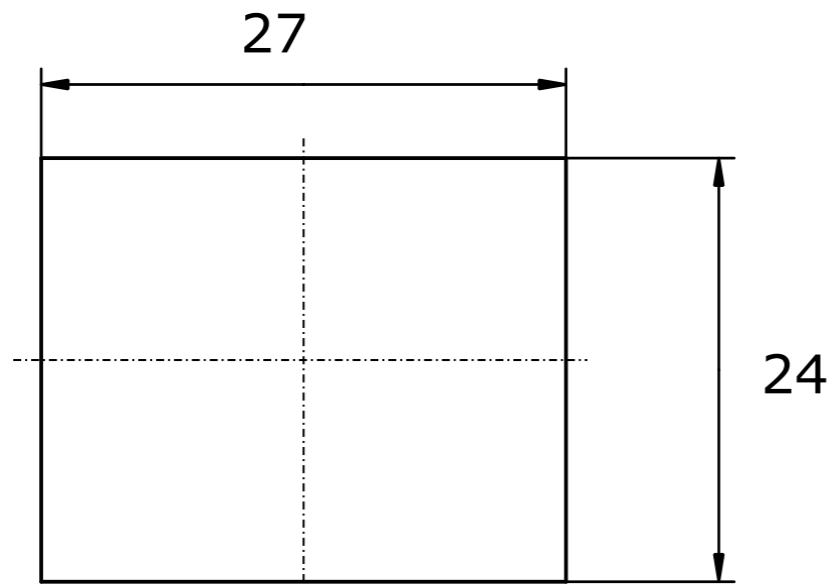
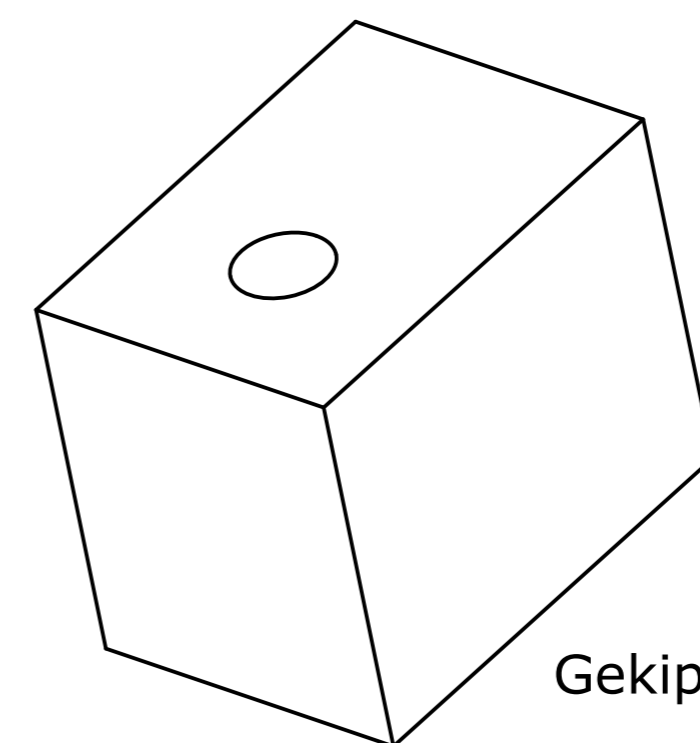
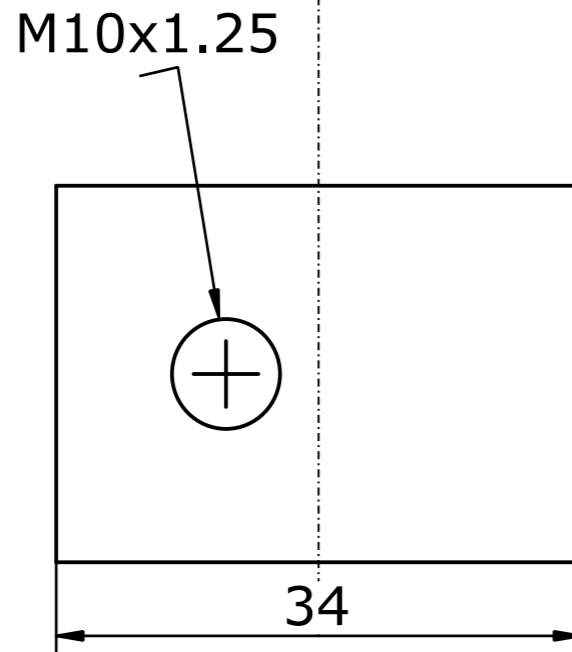



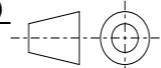
Anoden kompatibel zu Yamaha



Referenznummer
67C



Gekippte-Ansicht

	Anoden Kategorie :	Artikelnummer:			
	Anoden komaptibel zu Yamaha	9549AL			
	Werkstoff:	Gewicht:			
	AlZn5In	0,067kg			
ISO 	Nur zur Information, Unterliegt nicht dem Änderungsdienst		Maßstab: 1:1	Zst:	Änderung: Datum: