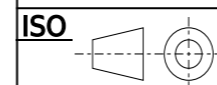
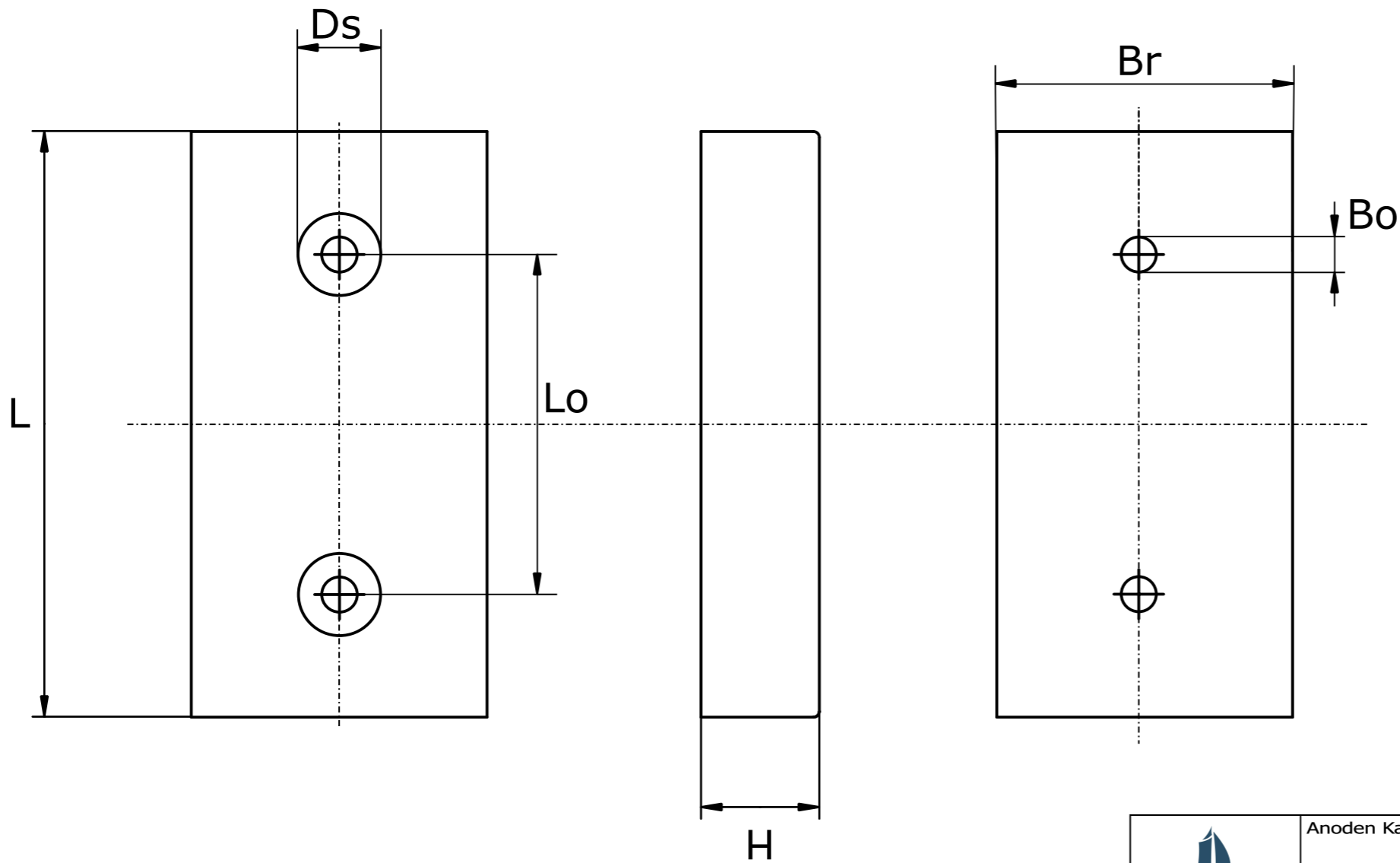


# Block und Rumpfanoden

B = Artikel-Nr.	L (mm) = Länge	Br (mm) = Breite	H (mm) = Höhe	Bo (mm) = Bohrung-Durchmesser	Lo (mm) = Lochabstand	E (kg) = Gewicht
9310AL	85	45	15	6,5	40,00	0,12
9311AL	90	30	20	6,0	64,00	0,15
9312AL	90	35	20	6,5	70,00	0,14
9313AL	140	45	14	7,0	100,0	0,19
9314AL	120	45	19	8,6	74,00	0,19



Anoden Kategorie :	Artikelnummer:			
Blockanode	Siehe Tabelle "B"			
Werkstoff:	Gewicht:			
AlZn5In	Siehe Tabelle "E"			
Nur zur Information, unterliegt nicht dem Änderungsdienst		Maßstab:	1:1	
Zst:	Änderung:	Datum:		